

Schiebetürsystem Vario
ST.1005.VA



www.mwe.de


Inh. Dirk Lankermann
Paul-Rücker-Str. 12 47059 Duisburg
Mülheim 0208 / 58 90 000
Duisburg 0203 / 99 30 60
Telefax 0203 / 99 306 33
Internet www.Glas-Scholl.de







Rollwagen Vario – Schritt für Schritt zum Wunschobjekt

Viele Kunden sehen ihre Herausforderung in der Planung von Rundanlagen. Der hier gezeigte Arbeitsablauf veranschaulicht, wie durch die Planungsunterstützung der hauseigenen technischen Abteilung dem Kunden ein Großteil der Arbeit abgenommen wird. MWE übernimmt die komplette Planung ab der Übergabe des Kundenaufmaßes. So erhalten Sie mit einem Minimum an Eigenaufwand Ihre individuell geplante Rundanlage.



1.

Die Konstrukteure bei MWE entwickeln nicht nur die Beschläge mit modernsten 3D-CAD-Systemen, sondern planen auch die Kundenanlagen.



2.

Wichtig für die Überprüfung und Maßhaltigkeit: Ein A0 Plott der Laufschienenkontur im Maßstab 1:1.



3.

Der gefertigte Laufschienenbogen wird passgenau auf der Technikzeichnung ausgelegt und mit der Zeichnung abgeglichen.



4.

Die Produktionszeichnungen im Maßstab 1:1 gehören zum Lieferumfang, somit haben die Monteure vor Ort eine optimale Übersicht.

Systemansicht Vario

ST.1005.VA

Hinweis: Weiterentwickeltes Modell mit nochmals verbesserten Laufeigenschaften!



Türblattgewicht bis zu 135 kg

Benötigte Artikel bei Wandmontage:

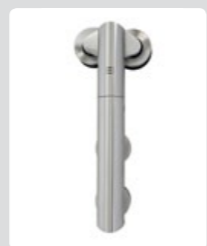
Gebogene Laufschiene (Ø 25 mm)



Wandbefestigung



Rollwagen



Stopper



Bodenführung



Artikel

Artikelnummer

Gebogene Laufschiene pro 100 mm

ST.2005.VA

Wandbefestigung (inkl. Rosette Ø 50 mm, Schraube, Dübel und Abstandshülse)

ST.2105.VA

Rollwagen Vario

ST.1005.VA

Stopper Vario

ST.3005.VA

Bodenführung für gebogene Glastüren (8,10 oder 12 mm Glas)

ST.4008.R/4010/4012

Führungsbeschlag unten

ST.4005.17

Systemtürgriffpaar Klassik, Grifflänge 600 mm, Ø 25 mm, zzgl. Befestigung

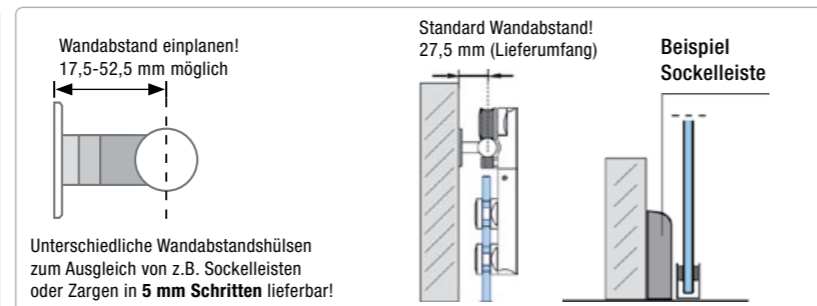
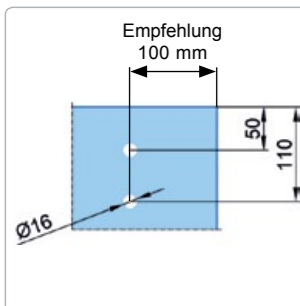
TG.1101.25

MWE plant und konstruiert die komplette Anlage!

Glasbohrungen Rollwagen:

Wandbefestigung:

Wandabstand:



Weiteres Zubehör:

Deckenhalter



Bodenendstopper

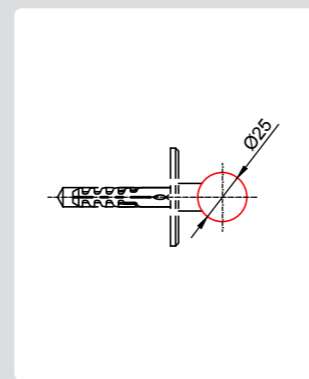


MWE Soft-Stop Technik



ST.2105.VA

Gebogene Laufschiene für Schiebetürsystem Vario

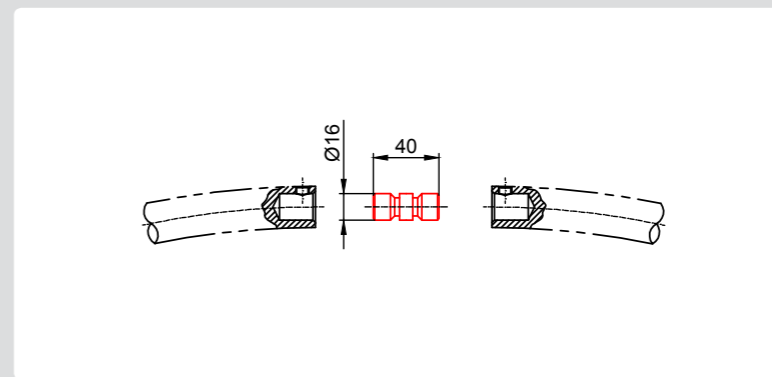


- a. Kleinsten möglichen Radius: 350 mm (Mitte/Achse Laufschiene)
- b. Aufhängung der Anlage an Wand-, Decken- und Glaspunkthaltern möglich

Ø Laufschiene: 25 mm, Ø Wandrosette: 50 mm

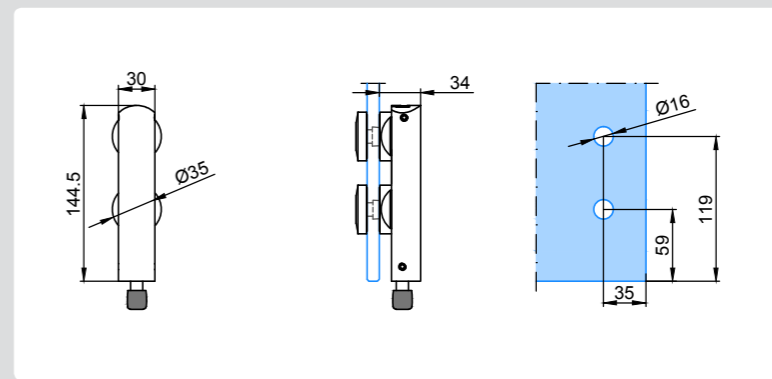
ST.2025.VA

Steckverbindung für mehrteilige, gebogene Laufschiene



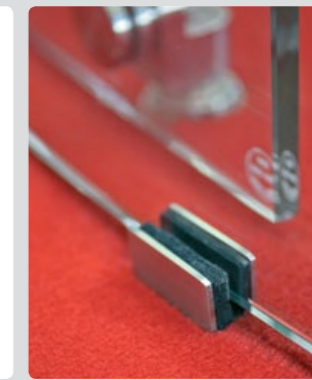
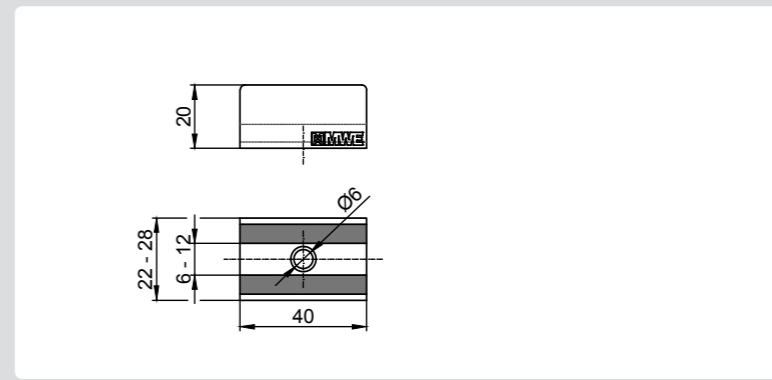
ST.4005.17

Führungsbeschlag unten für System Vario, Glas



ST.4006.40 - ST.4012.40

Bodenführung für gebogene Glastürblätter (große Radien)



Schiebetürsystem

VARIO

ST.1005.VA

Das MWE-System Vario ist die überzeugende Lösung für gebogene Laufschiene und flexible Sonderanlagen. Das System ist auch für runde Türblätter geeignet.

Die Laufschiene kann an Wand und Decke sowie an Glaselementen befestigt werden. Zwei Glaspunkthalter garantieren größtmögliche Stabilität und erlauben eine nachträgliche Höhenjustierung von bis zu 2 mm.

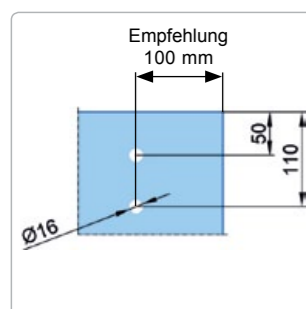
Türblattgewicht bis 135 kg



Hinweis: Weiterentwickeltes Modell mit nochmals verbesserten Laufeigenschaften!



Glasbohrungen Rollwagen:



Wandbefestigung:

NEU!



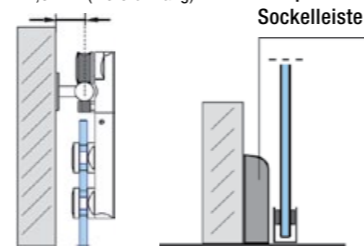
Standard Wandbefestigung:
Lieferung inkl. Zylinderkopfschraube
ZK8.100.HD mit Holzgewinde und
Ø 10 mm Dübel

Wandabstand:

Wandabstand einplanen!
17,5-52,5 mm möglich

Unterschiedliche Wandabstandshülsen
zum Ausgleich von z.B. Sockelleisten
oder Zargen in **5 mm Schritten** lieferbar!

Standard Wandabstand!
27,5 mm (Lieferumfang)



ST.2000 Rundprofilaufschiene Ø 25 mm

Ø Wandrosette: 50 mm

Für die Schiebetürsysteme: ProTec, Klassik, Supra, Twin, Duplex, Midway, Visio, Spider und Chronos

Deckenhalter mit Höhenverstellung

Alternative Deckenanschlussplatte mit Ø 60 mm erhältlich

Für einläufige Rundlaufschienen

ST.5001

+/- 4 mm Höhenverstellung nach Montage möglich!
Weitere Deckenhalter-Varianten ab Seite 83

Deckenhalter ohne Höhenverstellung

Für einläufige Rundlaufschienen

ST.5003

Weitere Deckenhalter-Varianten ab Seite 83

Stirnseitenbefestigungen für Laufschienen

ST.5035

Für Ø 25 mm Laufschiene

ST.3600 MWE Soft-Stop Module für Rundlaufschienen Ø 25 mm

Achtung: max. Türblattgewicht 120 kg, nicht geeignet bei Verwendung einer Griffmuschel!

Für die Schiebetürsysteme: ProTec, Klassik, Supra, Duplex, Midway, Visio, Spider und Chronos

Laufschienen-Eckverbinder

ST.2090.V

Mit Winkelverstellmöglichkeit!

Steckverbindung für mehrteilige Laufschienen

ST.2025

Für Ø 25 mm Laufschiene

Wandbefestigung für Rundlaufschienen

Andere Ø der Wandrosette auf Anfrage oder Seite 69

ST.2100

Glasbefestigung für Rundlaufschienen

ST.2170

Glasbefestigung für Doppellaufschienen

ST.2174

3er Set Wandausgleichsscheiben, 1/2/3 mm

ST.2050

Unterschiedliche Wandabstandshülsen zum Ausgleich von z.B. Sockelleisten oder Zargen in **5 mm Schritten** lieferbar!

Weitere technische Details im Händlerbereich unter www.mwe.de/

Wandabstand einplanen! Standard Wandabstand 27,5 mm (Lieferumfang) 17,5-52,5 mm möglich

Wandbefestigungsschrauben - Holzgewinde mit Zylinderschraubenkopf!

NEU!

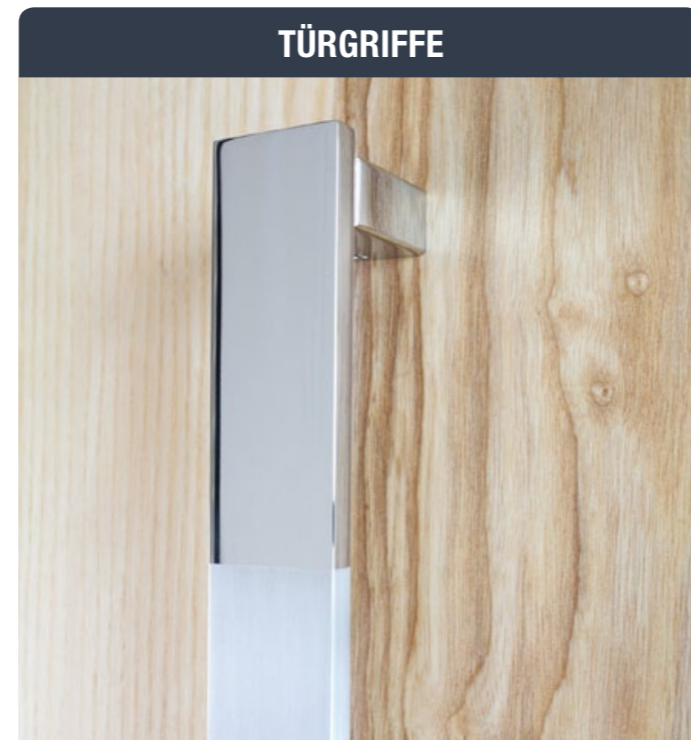
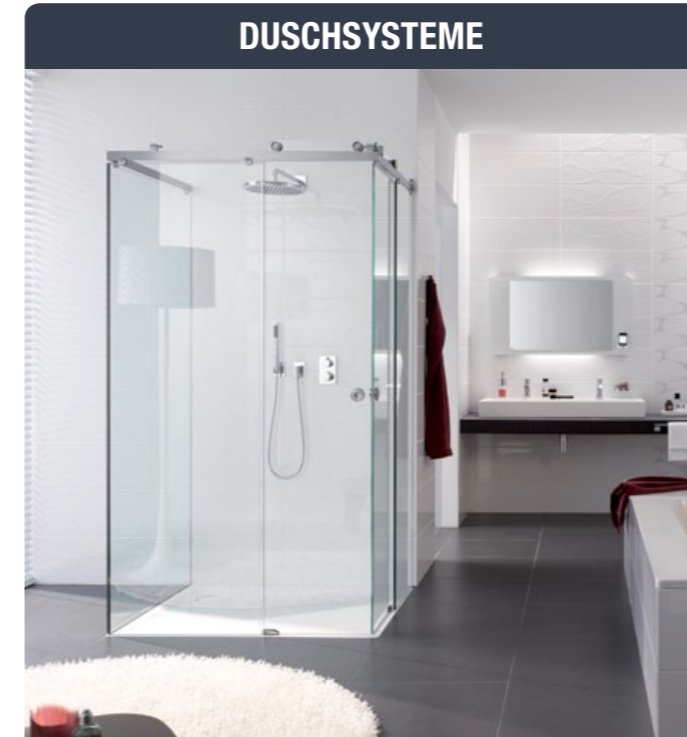
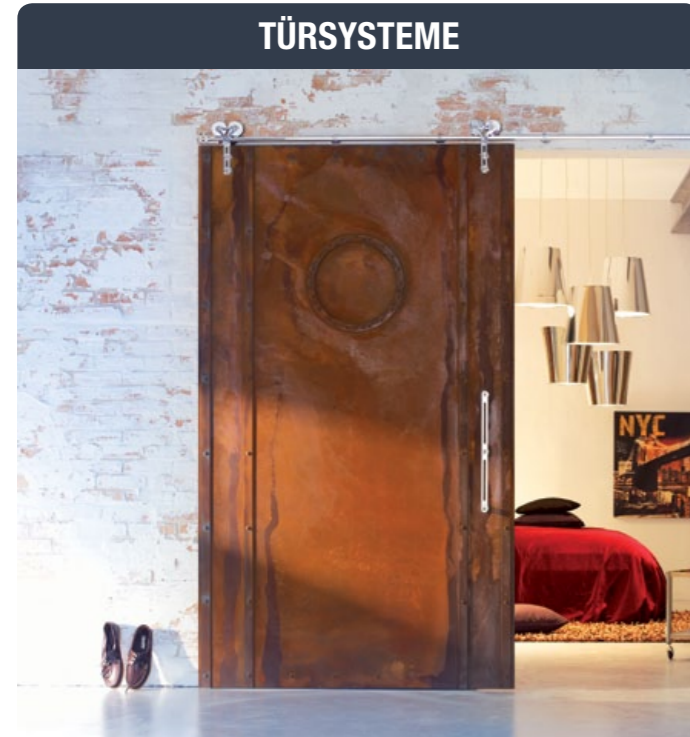
Standard Wandbefestigung (im Lieferumfang enthalten): M8 Zylinderschraube ZK8.100.HD mit Holzgewinde und Ø 10 mm Dübel, in 80 und 100 mm Länge lieferbar.

Alternative Wandbefestigungsschraube: M8 Zylinderschraube mit metrischem Gewinde und Gipswand-Metalldübel. Für einfache oder doppelte Gipswand lieferbar - bitte angeben!

MWE-Standard: abgedrehte Schraubenköpfe

Produktübersicht MWE

Einfach die Kataloge
anklicken >
und weitere
Informationen
erhalten.



Die Manufaktur

MWE steht für maximale Verarbeitungsqualität und große Liebe zum Detail.

Es ist unsere Philosophie und Aufgabe Produkte zu entwickeln, die in jeder Hinsicht dem Zeitgeist entsprechen.

Was für alle MWE Mitarbeiter bedeutet, jederzeit den höchsten Anforderungen hinsichtlich Design, Verarbeitungsqualität und Funktionalität gerecht zu werden.

MWE Spitzentechnologie gepaart mit einer vorbildlicher Kundenkommunikation, das ergibt „Qualität aus Leidenschaft“!

Planung und Fertigung - Made by MWE



Glas Scholl
Inh. Dirk Lankermann
Paul-Rücker-Str. 12 47059 Duisburg
Mülheim 0208 / 58 90 000
Duisburg 0203 / 99 30 60
Telefax 0203 / 99 306 33
Internet www.Glas-Scholl.de

100% - Made in Germany



PLANUNG & KONSTRUKTION



BIEGEN & STANZEN



FRÄSEN & DREHEN



SCHNEIDEN & BOHREN



SERIENFERTIGUNG MIT VOLLAUTOMATEN



SCHWEISSEN & LÖTEN



POLIEREN & SCHLEIFEN



SONDERKONSTRUKTION

